

## APE-0150

医疗设备用适配器



### 主要特性:

- n 适用于医疗或是 IT 类应用
- n 主动 PFC
- n 150W 输出功率
- n IEC320 C14 C8 C6 C18 输入接口
- n 能效等级 VI
- n 90VAC~264VAC 全范围输入电压
- n 过压过载过温保护
- n 平均无故障时间大于 100 万小时
- n 2MOPP 绝缘等级
- n LED 指示灯



### 主要规格

料号	APE-0150
额定输出电压	12V-56V
额定输出电流	3.12-12.5A
额定输出功率	150W
输出电压总调整率	±5%
输出纹波与噪声	<2%
输入类型	IEC 320 C14 C8 C6 C18
输入电压范围	90VAC~264VAC
输入电流	<2.5A
平均效率	> 80%
输入浪涌电流	<40A
漏电流	正常工作条件小于 100uA, 单一失效条件下小于 300uA
工作温度范围	-10 to +40°C
标称寿命	3 年
尺寸	179mm x 65mm x 40mm

## 料号命名

APE - 0150 - 123 - AB - BB

系列号                  输出功率                  输出电压                  输入接口类型                  输出接头类型

## 输出电压

123	代表 120-560 之间任意数字，输出 12.0-56.0V
-----	---------------------------------

## 输入形式

T3	C14
T2	C8
TA	C6
TR	C18

## 输出类型

BB	输出连接器类型
----	---------

## 产品规格

所有规格如无额外说明皆为产品在额定输入及输出输入下，工作时环境温度为 25°C

输出特性	
输出电压总调整率 (含输出调整率和负载调整率)	±5%
开机延迟	<3 秒
输出电压上升时间	<150 毫秒
输出电压保持时间	>8.3 毫秒
保护功能	
输出过电流保护(OCP)	<130% 额定输出电流 打嗝模式。故障移除后电源自动恢复。电源不损坏。
输出短路保护(SCP)	打嗝模式。故障移除后电源自动恢复。电源不损坏。
输出过压保护(OVP)	锁死模式。故障移除后电源不恢复。需要重新插拔 AC 输入后恢复。电源不损坏。
过温度保护(OTP)	电源在温度过高时关闭，待温度回落到正常范围之后重新插拔 AC 输入后恢复。
环境相关	
空载输入功率	符合能效 VI
工作环境温度	-10°C to 40°C.
工作环境湿度	20%-95% 相对湿度，非凝露
储存环境温度	-40°C to 85°C
储存环境湿度	10%-95% 相对湿度，非凝露
工作海拔	0~2000 米
冲击（非工作状态）	50G, 11 毫秒，每个方向各三次
振动（工作状态）	5-500Hz, 2G 有效值，三轴各 15 分钟

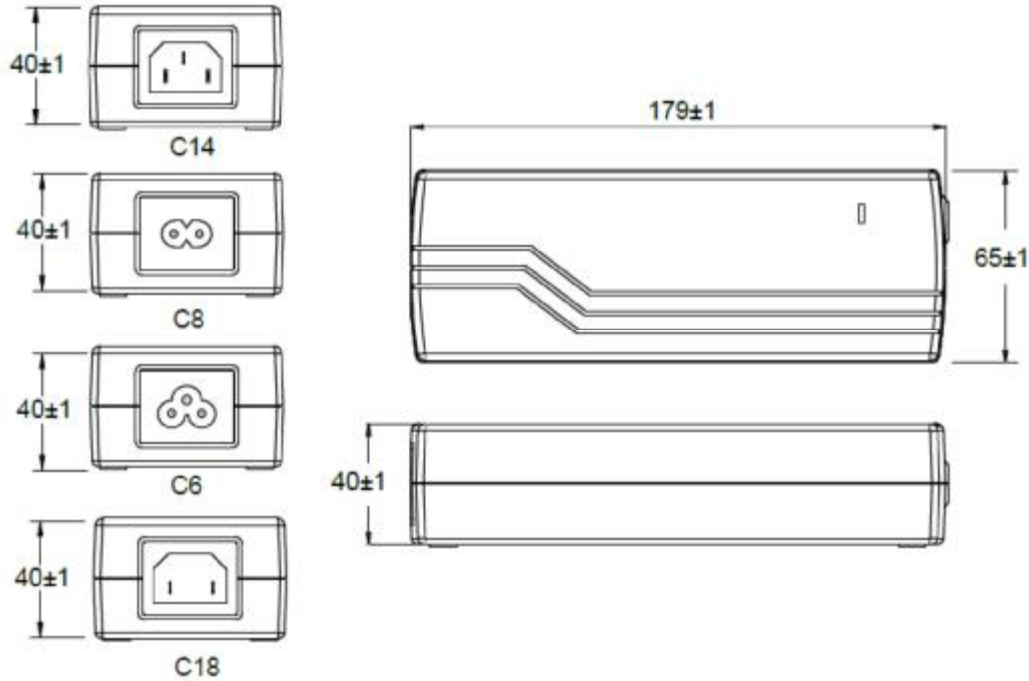
## 产品规格

所有规格如无额外说明皆为产品在额定输入及输出输入下，工作时环境温度为 25°C

可靠性	
平均无故障时间	>100 万小时 .MIL-HDBK-217F. 25°C
标称寿命	>3 年
安规及指令	
安规标准 (符合)	IEC60950-1 CB Report, TUV60950-1, UL60950-1+CAN/CSA60950-1 GB4943.1-2011, GB9254-2008, GB17625.1-2003 UL60601-1 2 <sup>nd</sup> edition, UL60601-1 3 <sup>rd</sup> edition+A1 CB Report TUV EN60601-1:2006, UL60601-1+CAN/CSA60601-1:(Ed.3.2005)
指令 (符合)	MDD Directive 93/42/EEC RoHS Directive 2011/65/EU Compliant
能效指令	DOE 能效等级 VI
绝缘电压	原边对副边(2XMOPP): 4kVAC
漏电流 测试条件: 264VAC, 60Hz	正常工作状态下小于 100uA 单一失效条件下小于 300uA
EMC	
传导及辐射电磁骚扰	EN55011/EN55022, FCC TITLE 47: Class B
谐波电流骚扰	IEC61000-3-2, Class D
电压闪变	IEC61000-3-3
静电放电	IEC61000-4-2, Level 4, 判据 A, 产品特性不受影响。空气放电 8kV, 接触放电 4kV。
电气快速脉冲群	IEC61000-4-4, Level 3, 判据 A, 产品特性不受影响。2kV
雷击	IEC61000-4-5, Level 3, 判据 A, 产品特性不受影响。共模 2kV, 差模 1kV
传导抗扰度	IEC61000-4-6, Level 2, 判据 A, 产品特性不受影响。 150kHz-80MHz, 3V 有效值, 6V 有效值于 ISM 频段及 Amateur radio 频段
磁场抗扰度	IEC61000-4-8, Level 2, 判据 A, 产品特性不受影响。30A/m
电压突降	IEC61000-4-11 30% 10 毫秒: 判据 A, 产品特性不受影响。 60% 100 毫秒, 100% 5000 毫秒: 判据 B, 产品可自动恢复工作, 输出电压允许跌落。 IEC60601-1-2 100% 10 毫秒, 每 45°相角: 判据 A, 产品特性不受影响。 30% 500 毫秒, 100% 20 毫秒, 100% 5000 毫秒: 判据 B, 产品可自动恢复工作, 输出电压允许跌落。

## 外形尺寸图面

所有尺寸单位均为 mm



## 功能说明

### n 开机延迟时间

开机延迟时间是指从交流输入电压建立到输出电压达到额定值的 90%之间的时间间隔。

### n 上升时间

上升时间是指从输出电压上升过程之中，从 10%的额定电压到 90%的额定电压之间的时间间隔。

### n 纹波与噪声的测量

测量纹波与噪声时，测量点为 15 厘米输出线的末端，用 20MHz 带宽的测试设备进行测量。同时需要在测量点并联一颗 10uF 的铝电解电容及一颗 0.1uF 的瓷片电容。

### n 平均效率

平均效率是指负载在 25%，50%，75%及 100%时的效率的算术平均数。输入电压为 115VAC/60Hz 及 230VAC/50Hz。

